



SPECIFICHE

Monocomando incasso a 1 via

Cromo

Ingresso acqua calda e acqua fredda \varnothing 1/2"

Uscita \varnothing 1/2"

Parte esterna e parte incasso

Regolatore dinamico di portata

Imballo: 14 x 12,5 x 8 cm / 0,0014 m³ / 0,88 kg

CERTIFICAZIONI



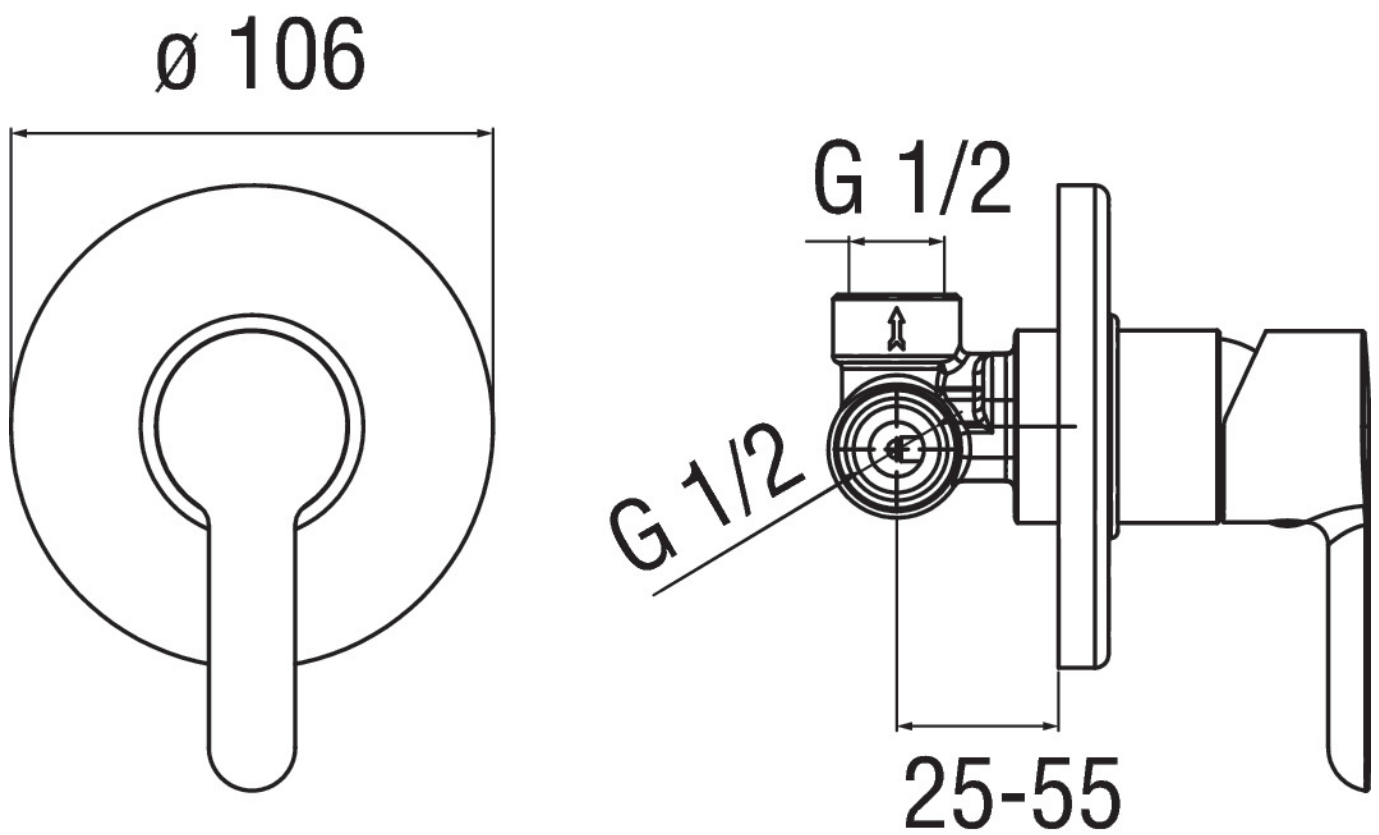


DIAGRAMMA DI PORTATA: ACQUA CALDA/FREDDA

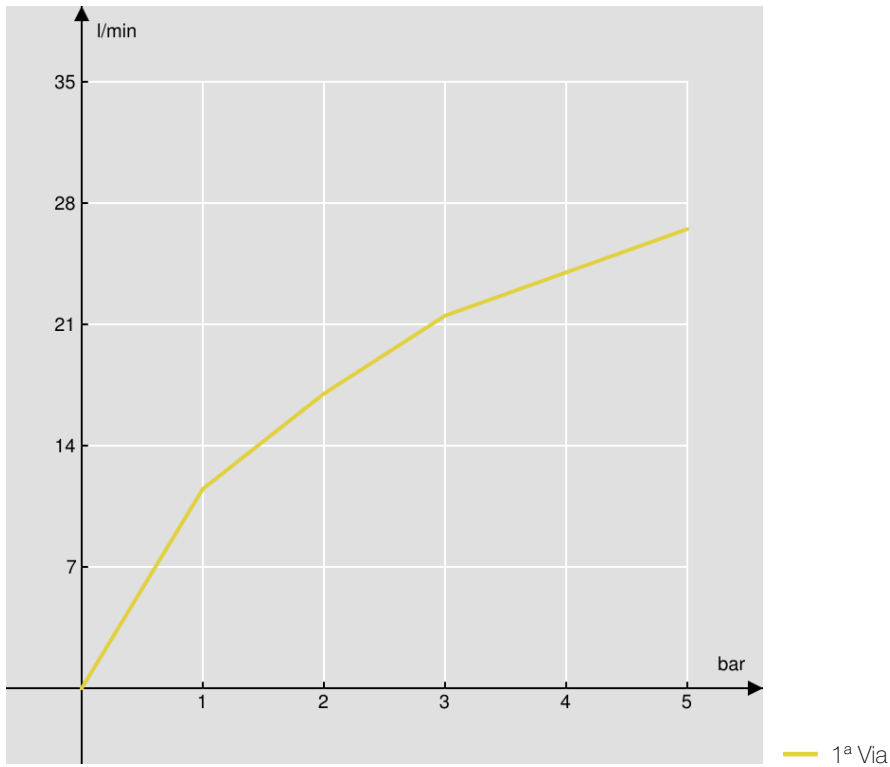


DIAGRAMMA DI PORTATA: ACQUA MISCELATA

