



SPECIFICHE

Monocomando a bacinella

Cromo

Aeratore anticalcare M 24 x 1

Scarico 1 1/4" push

Flessibili inox ø 3/8"

Regolatore dinamico di portata

Imballo: 56,5 x 29 x 7,1 cm / 0,01163 m³ / 3,66 kg

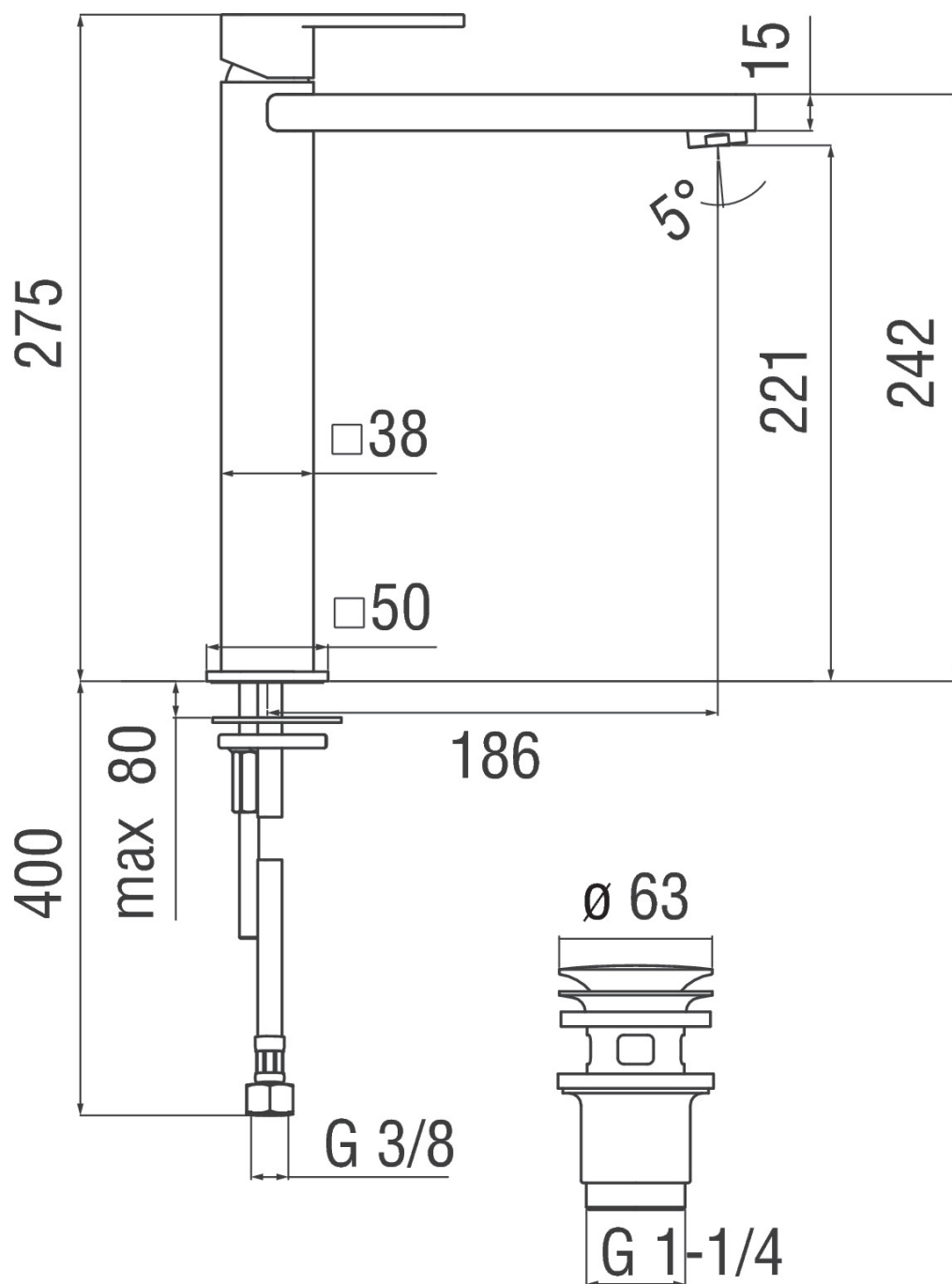


DIAGRAMMA DI PORTATA: ACQUA CALDA/FREDDA

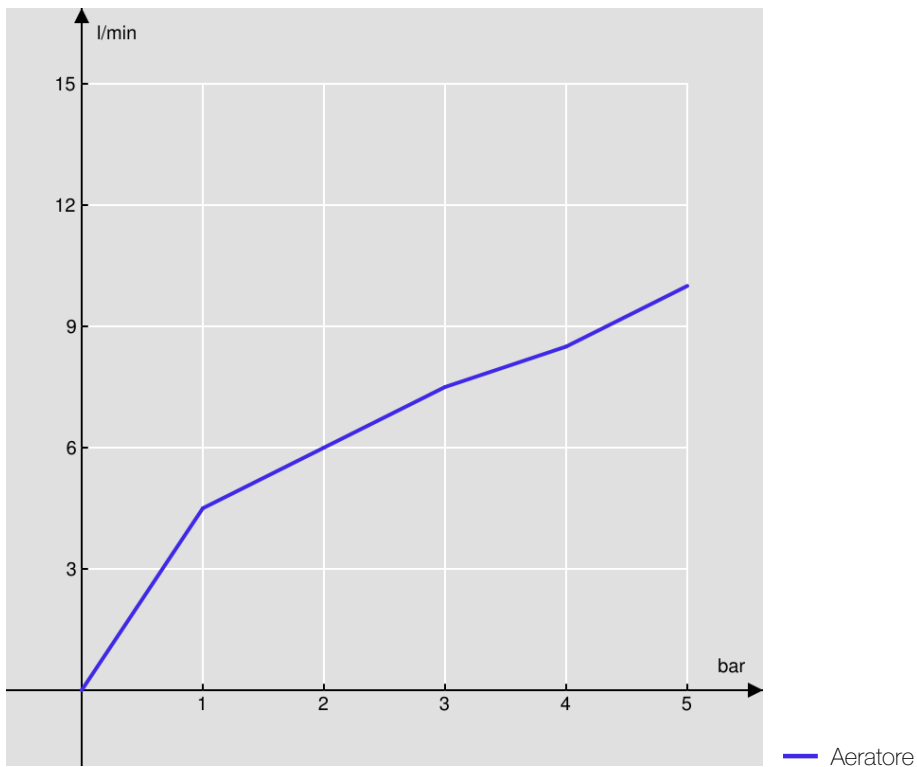


DIAGRAMMA DI PORTATA: ACQUA MISCELATA

