

LIVE  
LV00133CR

**NOBILIS**<sup>®</sup>  
The Best Technology for Water



**SPECIFICHE**

Monocomando

Cromo

Bocca girevole 360°

Aeratore anticalcare M 16 x 1

Flessibili inox ø 3/8"

Regolatore dinamico di portata

Imballo: 56,5 x 29 x 7,1 cm / 0,011633 m<sup>3</sup> / 2,27 kg

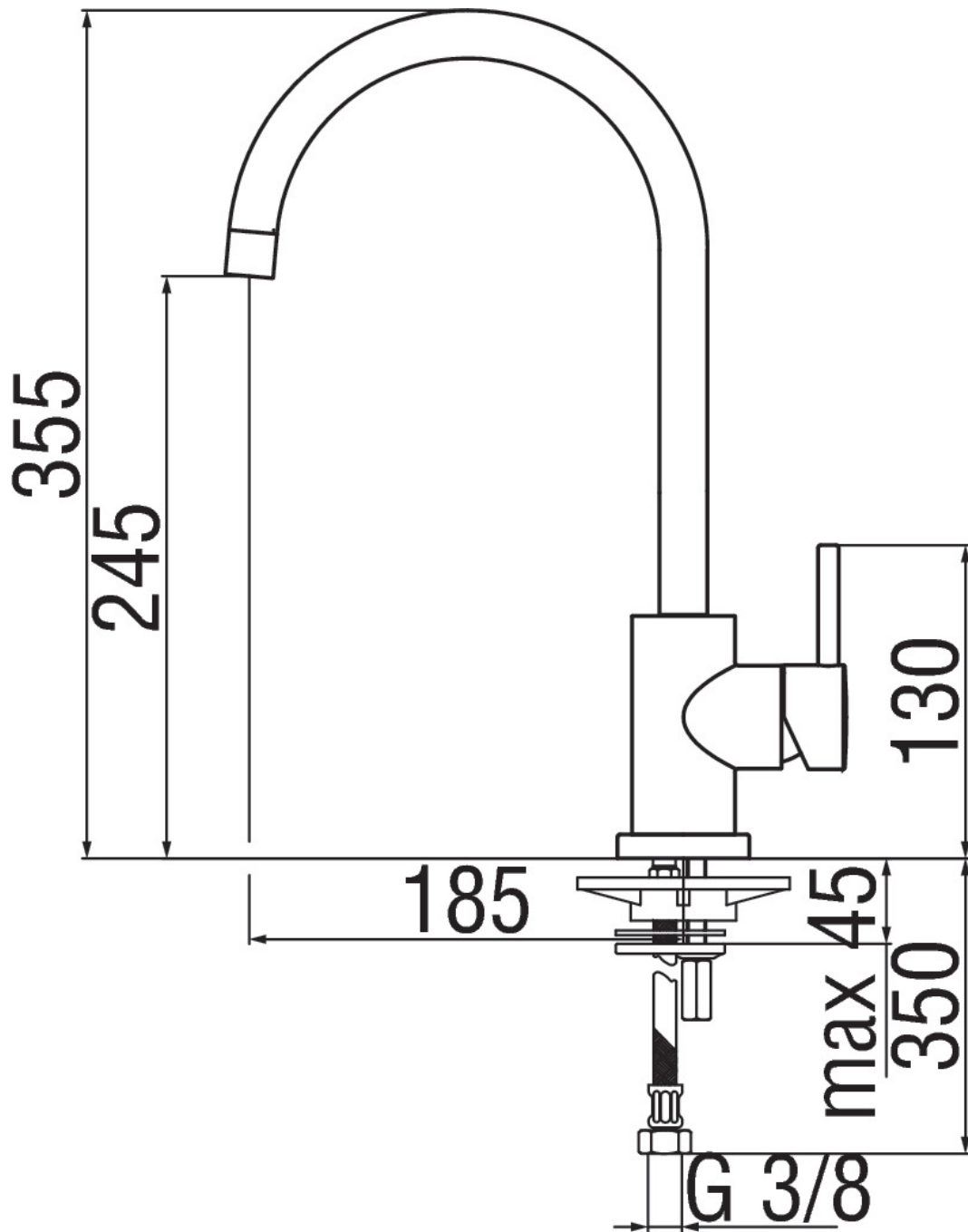


DIAGRAMMA DI PORTATA: ACQUA CALDA/FREDDA

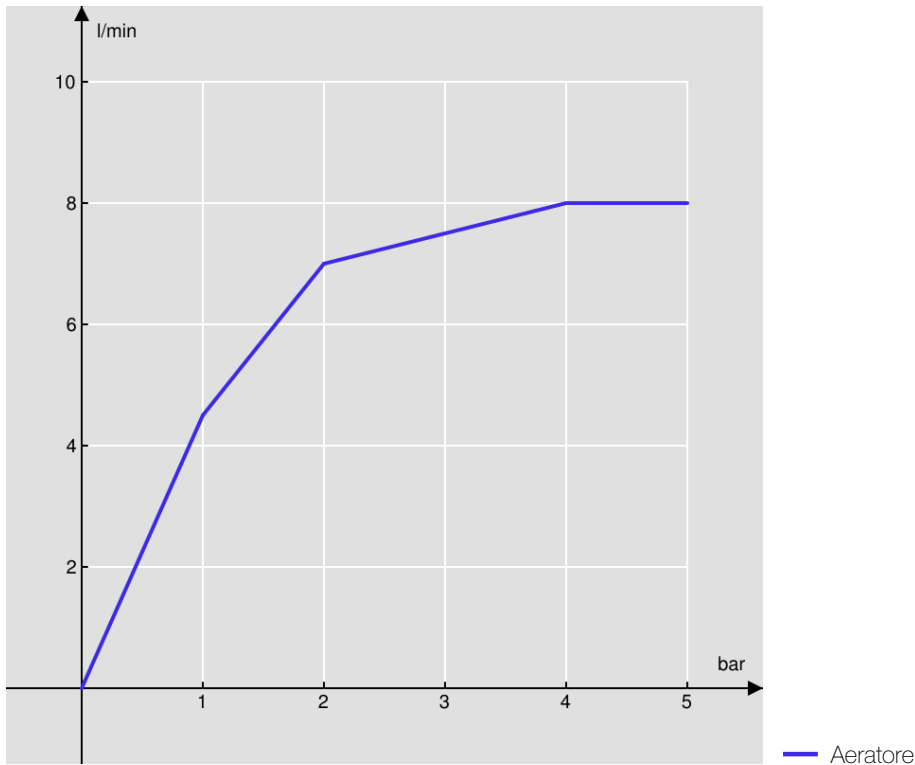


DIAGRAMMA DI PORTATA: ACQUA MISCELATA

