

OZ
OZ45113CR

NOBILI[®]
The Best Technology for Water



SPECIFICHE

Monocomando

Cromo

Corpo girevole

Bocca girevole 360°

Aeratore anticalcare M 22 x 1

Flessibili inox ø 3/8"

Imballo: 56,5 x 29 x 7,1 cm / 0,01163 m³ / 2,4 kg

CERTIFICAZIONI



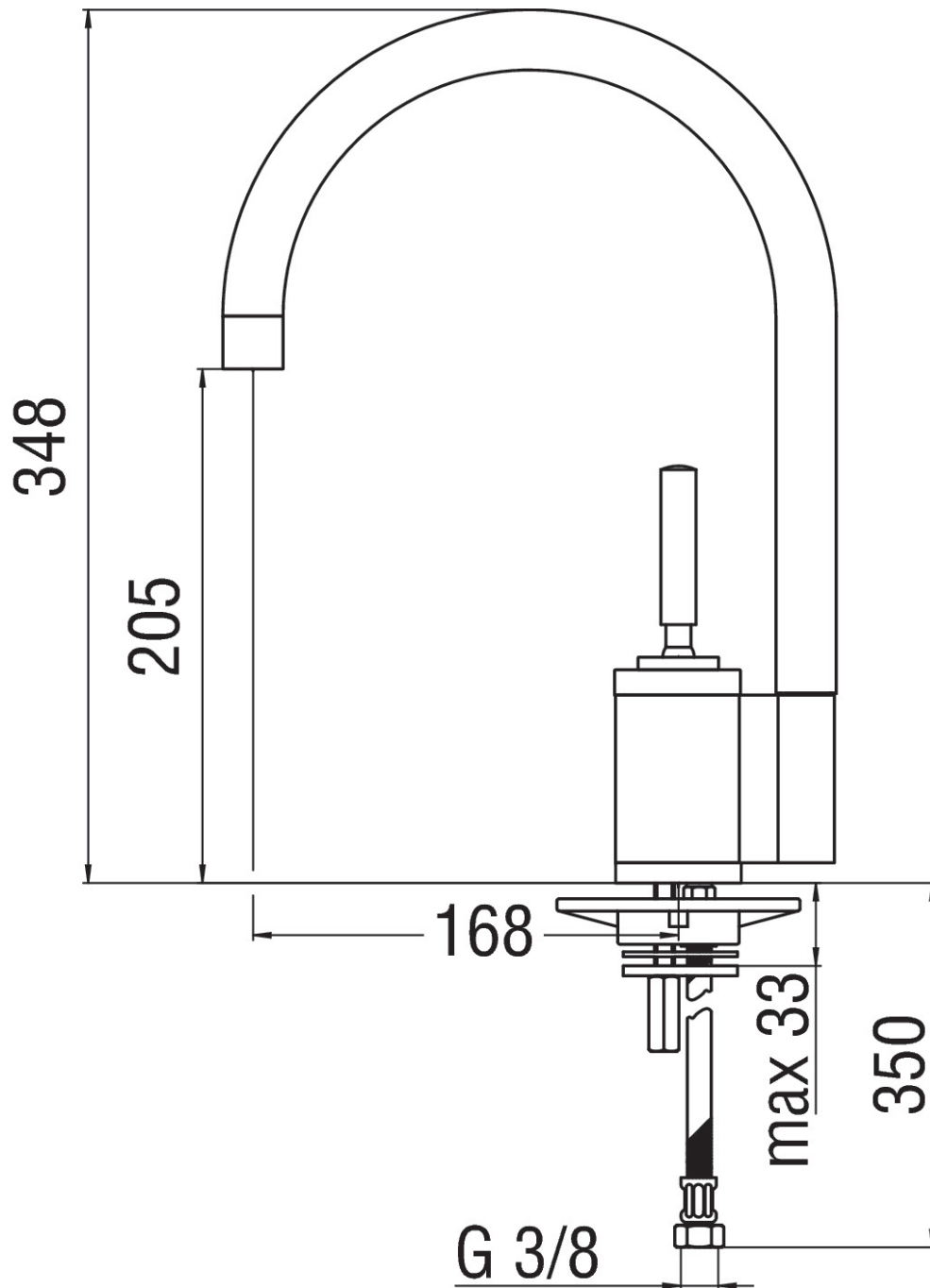


DIAGRAMMA DI PORTATA: ACQUA CALDA/FREDDA

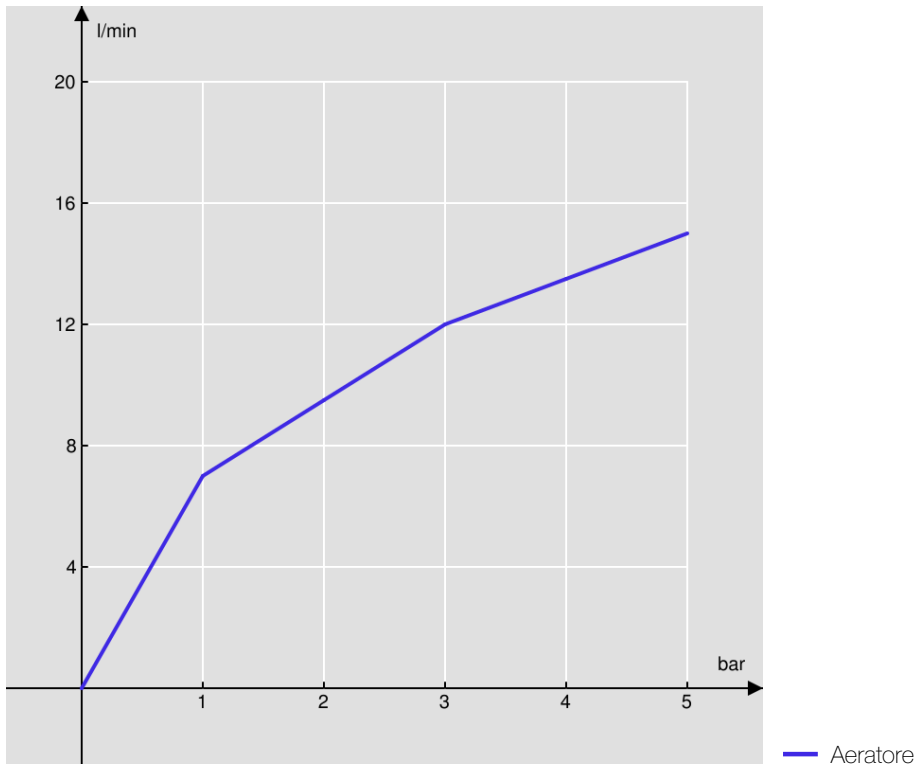


DIAGRAMMA DI PORTATA: ACQUA MISCELATA

